



ООО "Планета 2000"

ЗКПО 30977786, МФО 300142

РІР 26005007898001 в ПАТ "Укринбанк"

Киев, вул. Стройиндустрии, 7 Тел. +380 (44) 379-20-50

E-mail: info@pl2t.com, www.PLANETA2000.com

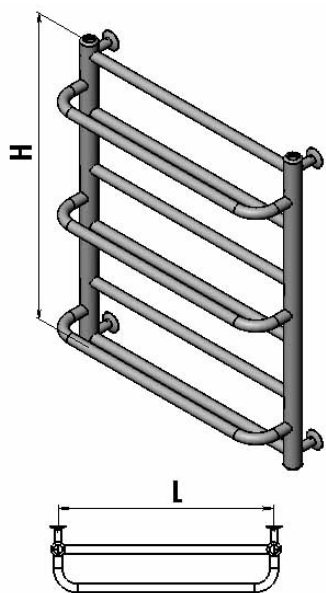
(все цены указаны в у.е. включая НДС 20% по состоянию на 22.10.2011)

Полотенцесушитель «Классический»

Характеристика: Полотенцесушитель реброобразный сварной, электронагреватель и электронный блок управления производится в Италии. Количество перемычек — 5,6,7. Рабочее давление до 6 атм. Рабочая температура до 90 С. Проверен на гидроудар давлением 12 атм.

Материал Труба AISI 304 производства Италия. Стойка Д32, перемычка Д20.

Код изделия	H (см)	L (см)	Кол.-во перем.	Тепло-отдача (Ват)	Цена				
					LT 90100	LT 95357	МСТ 8885	МСТ 7883	МСТ 7878
РШ024	500	400	5	187	136	163	168	198	215
РШ010	500	500	5	217	147	168	173	204	220
РШ046	500	600	5	248	146	173	178	208	225
РШ071	600	400	5	203	138	166	171	201	218
РШ069	600	500	5	233	145	172	177	208	225
РШ084	600	600	5	263	148	175	180	211	228
РШ018	600	500	6	259	152	179	184	215	232
РШ044	600	600	6	295	158	185	190	221	238
РШ019	800	400	7	275	160	188	193	223	240
РШ020	800	500	7	317	167	197	202	230	246
РШ043	800	600	7	359	174	201	206	216	254



LT 90100

МСТ8885



LT 95357



МСТ8885+ chrome cover



* Условные обозначение

H - межцентровое расстояние.

L — габаритный размер (длина)

** LT 90100, LT 95357, МСТ 7883, МСТ — 8885 — потребляемая P до 100 Вт.

*** МСТ 7878 — потребляемая P от 40 до 100 Вт.

В зависимости от дизайна цена увеличивается от 2,8 до 9,2 USD

Заказы принимаем с 9.00 до 18.00

E-mail: info@pl2t.com, www.PLANETA2000.com

01013, г. Киев, ул. Стройиндустрии, 7, т. +380 (44) 379 20 50



ООО "Планета 2000"

ЗКПО 30977786, МФО 300142

PIR 26005007898001 в ПАТ "Укринбанк"

Киев, вул. Стройиндустрии, 7 Тел. +380 (44) 379-20-50

E-mail: info@pl2t.com, www.PLANETA2000.com

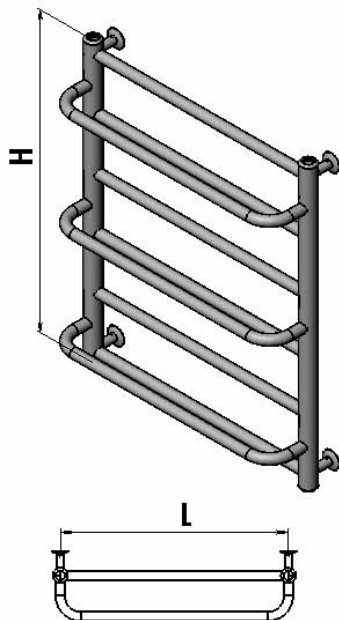
(все цены указаны в у.е. включая НДС 20% по состоянию на 22.10.2011)

Электрополотенцесушитель «Универсал»

Характеристика: Полотенцесушитель реброобразный сварной, электронагреватель и электронный блок управления производится в Италии. Количество перемычек — 5,6,7. Рабочее давление до 6 атм. Рабочая температура до 90 С. Проверен на гидроудар давлением 12 атм.

Материал Труба AISI 304 производства Италия. Стойка Д32, перемычка Д20.

Код изделия	H (см)	L (см)	Количество перем. Прям	Кол.-во перем П-обр	Тепло отдача (Ват)	Цена				
						LT 90100	LT 9535	МСТ 8885	МСТ 7883	МСТ 7878
УР001	100	50	8	4	562	264	292	297	327	344
УР002	65	50	6	3	400	214	242	247	270	294
УР003	1200	600	10	5	620	324	351	356	387	403



LT 90100

МСТ8885

МСТ8885+ chrome cover



LT 95357



* Условные обозначение

H - межцентровое расстояние.

L — габаритный размер (длина)

** LT 90100, LT 95357, МСТ 7883, МСТ — 8885 — потребляемая P до 100 Вт.

*** МСТ 7878 — потребляемая P от 40 до 100 Вт.

В зависимости от дизайна цена увеличивается от 2,8 до 9,2 USD

Заказы принимаем с 9.00 до 18.00

E-mail: info@pl2t.com, www.PLANETA2000.com

01013, г. Киев, ул. Стройиндустрии, 7, т. +380 (44) 379 20 50



ООО "Планета 2000"

ЗКПО 30977786, МФО 300142

РІР 26005007898001 в ПАТ "Укринбанк"

Киев, вул. Стройиндустрии, 7 Тел. +380 (44) 379-20-50

E-mail: info@pl2t.com, www.PLANETA2000.com

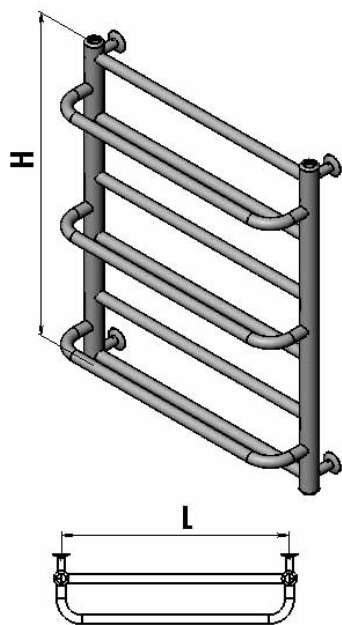
(все цены указаны в у.е. включая НДС 20% по состоянию на 22.10.2011)

Полотенцесушитель «Стандарт»

Характеристика: Полотенцесушитель реброобразный сварной, электронагреватель и электронный блок управления производится в Италии. Количество перемычек — 5,6,7. Рабочее давление до 6 атм. Рабочая температура до 90 С. Проверен на гидроудар давлением 12 атм.

Материал Труба AISI 304 производства Италия. Стойка Д32, перемычка Д20.

Код изделия	H (см)	L (см)	Количество переми- чек Прям	Тепло отдача (Ват)	Цена				
					LT 90100	LT 9535	МСТ 8885	МСТ 7883	МСТ 7878
РБ018	500	400	5	187	132	163	168	202	215
РБ028	500	500	5	217	141	168	173	204	221
РБ096	600	500	5	233	143	170	175	206	223
РБ176	800	400	7	275	160	184	189	222	239
РБ194	800	500	7	317	163	194	199	230	246



LT 90100



МСТ8885

МСТ8885+ chrome cover



LT 95357



* Условные обозначение

H - межцентровое расстояние.

L — габаритный размер (длинна)

** LT 90100, LT 95357, МСТ 7883, МСТ — 8885 — потребляемая P до 100 Вт.

*** МСТ 7878 — потребляемая P от 40 до 100 Вт.

В зависимости от дизайна цена увеличивается от 2,8 до 9,2 USD

Заказы принимаем с 9.00 до 18.00

E-mail: info@pl2t.com, www.PLANETA2000.com

01013, г. Киев, ул. Стройиндустрии, 7, т. +380 (44) 379 20 50



ООО "Планета 2000"

ЗКПО 30977786, МФО 300142

РІР 26005007898001 в ПАТ "Укринбанк"

Киев, вул. Стройиндустрии, 7 Тел. +380 (44) 379-20-50

E-mail: info@pl2t.com, www.PLANETA2000.com

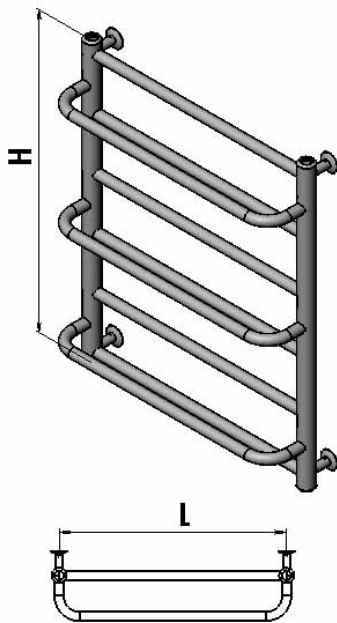
(все цены указаны в у.е. включая НДС 20% по состоянию на 22.10.2011)

Полотенцесушитель «Галант»

Характеристика: Полотенцесушитель реброобразный сварной, электронагреватель и электронный блок управления производится в Италии. Количество перемычек — 5,6,7. Рабочее давление до 6 атм. Рабочая температура до 90 С. Проверен на гидроудар давлением 12 атм.

Материал Труба AISI 304 производства Италия. Стойка Д32, перемычка Д20.

Код изделия	H (см)	L (см)	Количество перем. Прям	Тепло отдача (Ват)	Цена				
					LT 90100	LT 9535	МСТ 8885	МСТ 7883	МСТ 7878
ПТ016	500	400	5	215	125	180	185	215	232
ПТ017	500	500	5	254	160	187	192	222	239
ПТ024	500	600	5	269	168	195	200	230	247
ПТ025	600	400	5	232	155	183	188	218	235
ПТ019	600	500	5	269	163	190	195	225	242
ПТ026	600	600	5	310	170	190	195	232	249
ПТ020	800	400	7	314	185	205	210	247	264
ПТ021	800	500	7	368	194	215	220	257	274
ПТ027	800	600	7	422	207	225	230	267	284



LT 90100

МСТ8885

МСТ8885+ chrome cover



LT 95357



* Условные обозначение

H - межцентровое расстояние.

L — габаритный размер (длинна)

** LT 90100, LT 95357, МСТ 7883, МСТ — 8885 — потребляемая P до 100 Вт.

*** МСТ 7878 — потребляемая P от 40 до 100 Вт.

В зависимости от дизайна цена увеличивается от 2,8 до 9,2 USD

Заказы принимаем с 9.00 до 18.00

E-mail: info@pl2t.com, www.PLANETA2000.com

01013, г. Киев, ул. Стройиндустрии, 7, т. +380 (44) 379 20 50