

☎ (044) 332-0-332

☎ (063) 388-0-844

🌐 pl2t.com

☎ (067) 388-0-844

☎ (095) 388-0-844

✉ info@PL2T.com

📍 01013, Україна, Київ, вул. Будіндустрії, 7



Все для ремонту
та будівництва



Complete Power Solution™

UPS

ДЖЕРЕЛО БЕЗПЕРЕБІЙНОГО ЖИВЛЕННЯ
ЛІНІЙНО – ІНТЕРАКТИВНЕ
З ЧИСТОЮ ВИХІДНОЮ СИНУСОЇДОЮ

ПОСІБНИК КОРИСТУВАЧА

SPT-1000/SPT-1500
SPT-2000/SPT-3000

ПІДЛЮГОВІ МОДЕЛІ

SPR-1000/SPR-1500
SPR-2000/SPR-3000

СТІЙКОВІ МОДЕЛІ

Complete Power Solution™

POWERCOM.UA

ЗМІСТ

1. Інструкції з техніки безпеки	3
2. Вступ	4
3. Зовнішній вигляд ДБЖ	5
4. Встановлення	9
5. Функції ДБЖ	10
6. Сигнали	11
7. Порти та інтерфейси	12
8. Технічне обслуговування та зберігання ...	12
9. Акумуляторна батарея	13
Додаток А. Усунення неполадок	14
Додаток В. Технічні характеристики	15

1. ІНСТРУКЦІЇ З ТЕХНІКИ БЕЗПЕКИ

ЗБЕРЕЖІТЬ ДАНЕ КЕРІВНИЦТВО: У цьому посібнику містяться важливі інструкції з техніки безпеки, встановлення та роботи пристрою, слідуючи яким, Ви зможете найбільш ефективно використовувати ДБЖ і продовжити термін його служби.

ПРОЧИТАЙТЕ ЦЕ КЕРІВНИЦТВО: В ньому містяться важливі інструкції з техніки безпеки при використанні ДБЖ, а також по отриманню технічної підтримки від заводу-виробника при виникненні проблем під час експлуатації пристрою.

● **ОБЕРЕЖНО: НЕБЕЗПЕКА УРАЖЕННЯ ЕЛЕКТРИЧНИМ СТРУМОМ!** Не розбирайте пристрій. Пристрій не містить компонентів, що можуть обслуговуватися користувачем. Обслуговування має проводитися тільки кваліфікованим персоналом.

● **ОБЕРЕЖНО: НЕ КИДАЙТЕ АКУМУЛЯТОР У ВОГОНЬ:** існує небезпека вибуху акумулятора! По закінченню терміну використання не викидайте виріб з іншими побутовими відходами, утилізуйте у встановленому законом порядку. Утилізуйте несправні акумулятори на підприємствах з переробки вторинної сировини.

● **ОБЕРЕЖНО:** Не відкривайте і не пошкоджуйте акумулятор, електроліт, що знаходиться в середині акумулятора, небезпечний для шкіри і очей.

● **ОБЕРЕЖНО** (для сертифікованого персоналу): Акумулятор може становити небезпеку ураження електричним струмом і короткого замикання з великим струмом. Під час використання батареї слід дотримуватися наступних правил безпеки:

- Знімайте годинник, кільця та інші металеві предмети
 - Використовуйте інструмент з ізольованими ручками
 - Не розміщуйте інструменти або металеві деталі на задній кришці акумулятора
 - Відключайте акумулятор від зарядного пристрою
- Обслуговування акумулятора має проводити ТІЛЬКИ сертифікований фахівець.
- При заміні акумулятора використовуйте акумулятор того ж типу.
- Не встановлюйте додаткові акумулятори самостійно.
- Не вмикайте вхідний кабель в розетки на пристрої - це може привести до виходу з ладу ДБЖ.
- Рекомендований термін придатності ДБЖ 7 років. По закінченню терміну експлуатації не викидайте виріб з іншими побутовими відходами, утилізуйте у встановленому законом порядку.
- З місця виготовлення електрообладнання транспортується в транспортній упаковці, виконаній з урахуванням особливостей виробу, способу транспортування і зберігання з метою його захисту в дорозі від механічних пошкоджень і впливу кліматичних факторів (прямого попадання атмосферних опадів, сонячної радіації і пилу). Вид транспорту (крім залізничного, яким можуть транспортуватися будь-які вироби) обмовляється при замовленні окремо.

2. ВСТУП

Будь ласка, прочитайте і збережіть цей посібник!

Дякуємо Вам за вибір цього джерела безперебійного живлення (ДБЖ). Він надає Вам повний захист підключеного обладнання. Якщо у вас виникають будь-які проблеми з ДБЖ, будь ласка, зверніться до цього посібника перед зверненням в сервісний центр.

УВАГА: *Вимагайте перевірки працездатності ДБЖ при покупці (Робота без підключення обладнання). Однак слід врахувати, що акумулятори можуть бути заряджені не повністю - тому не навантажуйте Ваш ДБЖ більш ніж на 30% від номінальної потужності при першому включенні. Для підзарядки акумуляторів необхідно підключити ДБЖ до електромережі не менш ніж на 4 години.*

Будь ласка, зберігайте пакувальні матеріали для повторного використання

Конструкція упаковки ДБЖ забезпечує надійний захист пристрою при транспортуванні. Ці пакувальні матеріали можуть знадобитися Вам при відправці ДБЖ в сервісний центр для обслуговування або ремонту. Гарантійні зобов'язання фірми-виробника не поширюються на пошкодження ДБЖ, отримані при його транспортуванні.

Інтелектуальна система управління на базі мікропроцесора

Цей пристрій являє собою сучасну інтерактивну систему безперебійного живлення, з системою управління на базі мікропроцесора. В данному виробі використані новітні технології, які поєднують в собі надійність, високі робочі характеристики і велику потужність.

Лінійно-інтерактивний ДБЖ, є інтелектуальним засобом захисту, стабільним і надійним джерелом живлення для Вашого обладнання. Він запобігає аварійне відключення живлення, сплески і падіння напруги, а також пригнічує імпульсні перешкоди і високочастотні шуми в електромережі. Обладнанням, підключеним до ДБЖ, можуть бути комп'ютери, робочі станції, сервери, системи телекомунікації або інше обчислювальний і телекомунікаційне обладнання, при роботі від електромережі змінного струму.

ДБЖ безперервно і автоматично регулює рівень вихідної напруги за допомогою Автоматичного Регулятора Напруження («AVR» або «Auto Voltage Regulation »), який працює за принципом ступеневого автотрансформатора.

При аварійному відключенні електромережі або при виході параметрів електромережі за допустимі межі ДБЖ миттєво переходить в режим резервного живлення від акумуляторних батарей.

При підключенні ДБЖ до електромережі зарядний пристрій починає працювати автоматично, навіть якщо ДБЖ не включений кнопкою «ON» (ВКЛ). У цьому режимі система управління продовжує контролювати всі параметри самого пристрою, внутрішнього акумулятора і стан зовнішньої електромережі. Крім цього, для економії енергії акумуляторної батареї ДБЖ має функцію «Green Mode» (Заощадження енергії), яка дозволяє зупинити роботу інвертора і припинити подачу вихідної напруги, перебуваючи в режимі резервного живлення, за умови, якщо устаткування не підключено або його рівень споживання менше 30 Ват.

Сучасна система управління акумуляторною батареєю («Advanced Battery Management»)

Візуальні і звукові засоби оповіщення ДБЖ дозволяють відстежувати стан акумуляторної батареї, в тому числі ступінь заряду акумулятора і його справність. Функція

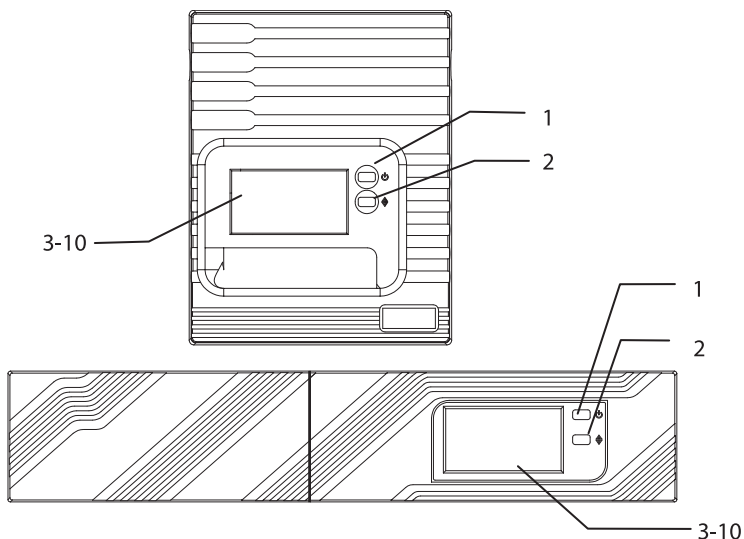
вбудованого контролю дозволяє ДБЖ виявити низьку ступінь заряду акумуляторної батареї до того, як вона буде задіяна в аварійній ситуації. Функція вбудованого контролю (самодіагностика) ДБЖ автоматично запускається при включенні. Функцію вбудованого контролю можна в будь-який час включити в ручному режимі за допомогою кнопки «ON / TEST». Зарядка акумулятора відбувається в декілька етапів: заряд з обмеженням струму (при початковому глибокому розряді), потім заряд стабільною напругою і після досягнення значення номінального напруги на батареї настає період спокою (зменшення зарядного струму майже до нуля). такий спосіб зарядки істотно продовжує термін служби акумуляторів.

Сучасні програмні засоби контролю системи

Інтерактивний ДБЖ і програмні засоби контролю (пакет прикладних програм UPSMON) розширюють можливості Вашого комп'ютера за рахунок функції інтелектуального управління і є високоефективним засобом захисту критично важливих прикладних програм та операційної системи ПК. дане програмне забезпечення сумісне з більшістю сучасних операційних систем і поставляється в комплекті з інтерфейсним кабелем для під'єднання до ДБЖ.

3. ЗОВНІШНІЙ ВИГЛЯД ДБЖ

Передня панель



1. **⏻ Кнопка Он/OFF/TEST/SILENCE.** Кнопка вмикає та вимикає ДБЖ, активує функцію самоперевірки ДБЖ, коли ДБЖ знаходиться в режимі живлення від електричної мережі. Вімкніть зумер, коли ДБЖ знаходиться в режимі «Інвертор» вимикає звукові сигнали.

2. **⬆️ Кнопка вибору інформації на LCD екрані.** Натисніть цю кнопку, щоб переглянути інформацію на РК-екрані.

3. **Індикатор перевантаження.** Починає світитися, коли навантаження, підключене до ДБЖ, перевищує потужність ДБЖ.

4. **Індикатор живлення від батарей Світиться,** коли навантаження живиться від батареї

5. **Індикатор батареї.** Починає світитися, коли акумулятор ДБЖ потребує заміни. Примітка: Під час заміни акумулятора відключіть електроживлення, відкрийте корпус. При встановленні нового акумулятора не переплутайте полярність, щоб уникнути короткого замикання.

6. **Індикатор стабілізації напруги AVR.** Світиться, коли ДБЖ знижує високу напругу із електромережі, на навантаження подається задана напруга.

7. **Індикатор LINE MODE.** Світиться при включенні живлення ДБЖ та при стабільному живленні з електромережі.

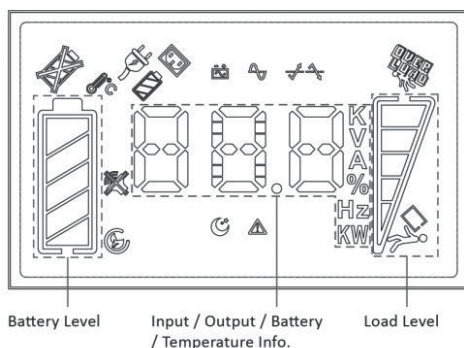
8. **Індикатор стабілізації напруги AVR,** Світиться, коли ДБЖ підвищує низьку напругу із електромережі, на навантаження подається задана напруга.

9. **Рівень навантаження LOAD Level.** На дисплеї відображається рівень навантаження на ДБЖ

10. **Рівень заряду батареї,** На дисплеї відображається рівень заряду акумулятора

<u>Load Indicator</u>	<u>% of Load Value</u>	<u>Battery Indicator</u>	<u>% of Bat Level</u>
Light no.5	over 81%	Light no.5	over 81 %
Light no.4	61-80 %	Light no.4	61-80 %
Light no.3	41-60 %	Light no.3	41-60 %
Light no.2	21-40 %	Light no.2	21-40%
Light no.1	6-20 %	Light no.1	0-20%

LCD ДИСПЛЕЙ

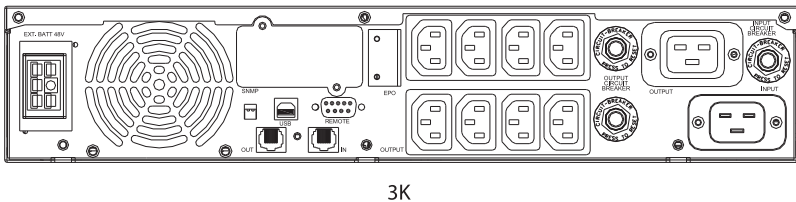
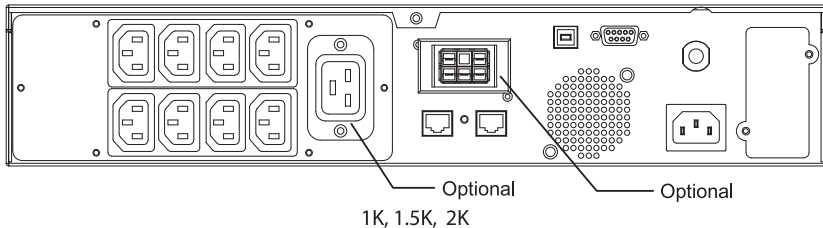
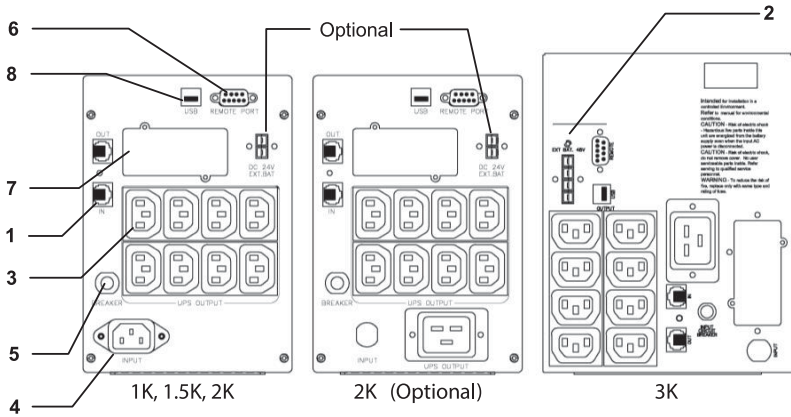


"On / Off / Test / Silence" Button



"LCD Information Select" Button

ЗАДНЯ ПАНЕЛЬ



1. Роз'єм TEL./MODEM

ПОПЕРЕДЖЕННЯ. Щоб зменшити ризик пожежі, використовуйте лише телекомунікаційні кабелі № 26 AWG або більше.

2. Роз'єм для підключення зовнішнього батарейного блоку (опція)

ПОПЕРЕДЖЕННЯ: Використовуйте тільки рекомендований виробником або той що входить в комплект поставки, кабель для підключення зовнішнього батарейного блоку

3. Вихідні роз'єми

4. Підключення кабелю живлення

5. Автоматичний вимикач, спрацьовує при перевантаженні.

6. Порт RS-232

7. Slot для SNMP адаптера (опція) **ПОПЕРЕДЖЕННЯ:** Використовуйте лише рекомендовані виробником SNMP адаптери

8. USB роз'єм

4. ВСТАНОВЛЕННЯ ДБЖ

Перевірте комплектність поставки ДБЖ відразу після відкриття упаковки.

Упаковка призначена для багаторазового використання - збережіть її або утилізуйте в установленому законом порядку.

Місце встановлення:

Встановіть ДБЖ в захищеному незапиленному місці, забезпечивши при цьому достатній приплив повітря. Не використовуйте систему ДБЖ в місцях, де показники температури і вологості не відповідають заданим значенням.



Можливість підключення комп'ютерного інтерфейсу:

Даний ДБЖ сумісний з прикладним програмним пакетом UPSMON (або іншим програмним забезпеченням управління електроживленням) і відповідними інтерфейсними комплектами. Необхідно використовувати тільки інтерфейсні кабелі рекомендовані виробником. При використанні пакета прикладних програм з'єднайте інтерфейсний послідовний порт комп'ютера із терміналом «REMOTE» (ДИСТАНЦІЙНИЙ) ДБЖ за допомогою спеціального з'єднувального кабелю.

ПРИМІТКА: Комп'ютерний інтерфейс опція (встановлюється не в усі моделі). ДБЖ може використовуватися і без з'єднання з комп'ютерним інтерфейсом.

Підключення зовнішнього батарейного блоку (опція):

Перед підключенням переконайтесь, що зовнішній батарейний блок та з'єднувальний кабель сумісні між собою.

ПРИМІТКА: Можливість підключення зовнішніх батарей, це опція, цієї функції може не бути у вашого пристрою. Підключення додаткових батарей не обов'язкове для роботи ДБЖ, він може працювати на внутрішніх батареях.

Зарядка акумулятора ДБЖ:

ДБЖ забезпечує підзарядку вбудованих акумуляторних батарей автоматично при кожному підключенні до електромережі. Для оптимальної зарядки акумуляторних батарей при першому включенні заряджайте їх 24 години, залишивши ДБЖ підключеним до електромережі.

Підключення до електромережі:

Використовуйте шнур живлення з комплекту пристрою для з'єднання роз'єму на задній панелі ДБЖ з розеткою електромережі. Перевірте, чи відповідає напруга в електромережі, номінальній напрузі ДБЖ. Наприклад, якщо номінальна напруга ДБЖ становить 220В, то і напруга електромережі також має становити 220В.

Підключення навантаження:

В комплект поставки входить кабель для підключення Вашого обладнання в якості навантаження ДБЖ (наприклад, для підключення до ДБЖ комп'ютера або монітора). Підключіть це обладнання до вихідних гнізд ДБЖ на задній панелі.

УВАГА: Не підключайте до вихідних гнізд ДБЖ (розетки з живленням від акумуляторів) лазерний принтер або копір, а також нагрівачі, електрочайники,

фени, порохотяги та інші побутові прилади з високим споживанням електричної потужності. Ці пристрої періодично споживають велику потужність, ніж максимально допустима потужність ДБЖ, тому можливе перевантаження ДБЖ і навіть вихід його з ладу.

5. ФУНКЦІЇ ДБЖ

Увімкнення ДБЖ

Підключіть кабель живлення до електромережі, натисніть кнопку ϕ , продовжуйте натискати до вимкнення звукового сигналу. Після цього підключіть кабелі до обладнання, яке буде використовуватися, наприклад, комп'ютер або монітор. Не перевантажуйте ДБЖ великою кількістю обладнання. При перевантаженні ДБЖ увімкне звукову сигналізацію.

Вимкнення:

Натисніть та утримуйте кнопку ϕ , поки ДБЖ не вимкнеться.

Режим "Без звуку"

Коли ДБЖ працює в режимі «Inverter», натисніть кнопку ϕ , щоб вимкнути звукову сигналізацію.

Режим самотестування

Використовуйте тестування для перевірки як роботи ДБЖ, та стану акумуляторів. В режимі «Line Mode», натисніть кнопку ϕ , ДБЖ розпочне тестування працездатності своїх систем. Під час самотестування ДБЖ працює в режимі «Inverter».

ПРИМІТКА: Під час самотестування ДБЖ працює від внутрішніх батарей, режим «Inverter». Якщо ДБЖ пройшов самотестування, він повертається до режиму «Line Mode». Якщо ДБЖ не вдається пройти самотестування, він повернеться до режиму «Line Mode» та на екрані висвітлиться піктограма «Помилка акумулятора». Зарядіть акумулятор протягом 10 годин та повторіть самотестування. Якщо піктограма «Помилка акумулятора» не перестала світитися, зверніться до сервісного центру, щоб замінити акумулятор.

Рівень навантаження:

На екрані, на шкалі відображається рівень навантаження ДБЖ. На дисплеї вказується відсоток від номінальної потужності ДБЖ. Наприклад, якщо світяться 3 рівні, % навантаження складає від 41 до 60%. Якщо ДБЖ перевантажений, та на екрані з'явиться повідомлення про перевантаження.

Рівень заряду батарей:

На екрані, на шкалі відображається рівень заряду акумулятора ДБЖ.

Холодний старт:

Коли ДБЖ вимкнений і відсутня напруга у електромережі, ви можете запустити навантаження від внутрішніх батарей ДБЖ. Для цього натисніть кнопку ϕ , поки не буде поданий звуковий сигнал.

Режим відключення:

У режимі відключення ДБЖ перестає подавати енергію на навантаження, чекаючи повернення живлення в електромережі. Якщо напруги в електромережі не має, ДБЖ м'яко завершить роботу навантаження (наприклад, серверів, комп'ютерів). Це дозволяє продовжити термін служби акумуляторів.

Green mode

Увімкнення Green mode (відключення при роботі без навантаження або вимкнення при мінімальному навантаженні): при увімкненні ДБЖ, натисніть і потримайте кнопку \cup , почуєте короткий звуковий сигнал.

Вимкнення Green mode: Увімкнувши ДБЖ, натисніть і тримайте кнопку \cup до звукового сигналу.

Для моделей 3 кВА: Коли ДБЖ працює в режимі живлення від батарей, натисніть кнопку \cup 2 рази, щоб увімкнути / відключити Green mode.

УВАГА: Якщо Green mode увімкнено, коли ДБЖ працює в режимі живлення від батарей, ДБЖ буде автоматично вимикатися через 4 хвилини, якщо рівень навантаження залишається низьким.

УВАГА: ДБЖ розроблений з модулем пам'яті. (ДБЖ автоматично запам'ятовує налаштування Green mode при відключенні. Якщо ви не задавали налаштування в ручну, при ввімкненні ДБЖ, збережуться попередні налаштування Green mode).

Green mode можна увімкнути або вимкнути за допомогою програмного забезпечення.

Перегляд інформації на РК-екрані.

Коли ДБЖ увімкнено, натисніть кнопку \cup для перегляду інформації на дисплеї

6. СИГНАЛИ ДБЖ

Періодичний звуковий сигнал:

Коли ДБЖ працює в режимі «Інвертор», видаватиме періодичний звуковий сигнал. Сигнал перестане звучати, коли ДБЖ повертається в режим живлення від електромережі. Відключити сигнали можна натисніть кнопку \cup .

УВАГА: Сигналізація «Інверторного режиму» звучить кожні чотири секунди.

УВАГА: Джерело безперебійного живлення має функцію «Без звуку». Коли звучить звуковий сигнал натисніть \cup , щоб зупинити і знову натисніть \cup , щоб включити звук.

Низький заряд батареї (безперервний звуковий сигнал):

У режимі «Інвертор», коли заряд акумулятора скоро вичерпається. (близько 20 – 30% від повної ємності). Джерело безперебійного живлення ввімкнене безперервну звукову сигналізацію. Вона буде звучати до повного розрядження акумулятора або поки не з'явиться напруга у електромережі.

УВАГА: Звуковий сигнал звучить кожну секунду. Його не можна вимкнути

Несправність ДБЖ (безперервний звуковий сигнал):

Тут наведено перелік деяких можливих причин виникнення поломок:

- **Індикатор «Помилка ДБЖ»** Звучить безперервна звукова сигналізація, світитися індикатор помилки
- **Індикатор «Перевантаження»:** Коли ДБЖ працює в умовах перевантаження (підключені навантаження перевищують значення максимальна номінальної потужності) ДБЖ буде видавати безперервний звуковий сигнал, для попередження про перевантаження. Для захисту ДБЖ та підключеного навантаження ДБЖ буде автоматично вимкнений. Відключіть не важливі пристрої від ДБЖ, щоб усунути перевантаження.

7. ПОРТИ ТА ІНТЕРФЕЙСИ

Програмне забезпечення для моніторингу ДБЖ

Паке́т прикладних програм UPSMON Pro (або інше програмне забезпечення контролю живлення) використовується зі стандартним інтерфейсом RS-232 або USB. ПЗ призначено для контролю джерела живлення і забезпечує коректне вимикання комп'ютера при раптовому відключенні живлення. Крім того, програмний пакет UPSMON Pro відображає всю діагностичну інформацію на моніторі, в тому числі напругу на вході і виході ДБЖ, частоту електромережі, ступінь заряду акумуляторних батарей і т.д. Цей пакет прикладних програм сумісний з такими операційними системами, як Windows 9x / XP / NT / Vista / 7/8 або з більш пізніми їх версіями, Linux, Novell та з іншими.

Інтерфейсні кабелі

Для операційних систем, що забезпечують моніторинг ДБЖ, доступна серія інтерфейсних кабелів. Кожен комплект інтерфейсів включає спеціальний інтерфейсний кабель, необхідний для перетворення сигналів стану з ДБЖ в сигнали, які розпізнає окрема операційна система. Інтерфейсний кабель на стороні ДБЖ повинен бути підключеним до REMOTE PORT; з боку комп'ютера може бути порт USB. Інструкції з встановлення та функції ПЗ див. у файлі READ.ME.

Характеристики порту комп'ютерного інтерфейсу

Порт комп'ютерного інтерфейсу має такі характеристики:

Порт зв'язку на задній панелі ДБЖ може бути підключений до хост-комп'ютера. Цей порт дозволяє комп'ютеру контролювати стан та роботу ДБЖ. Основні його функції, як правило, включають деякі або всі наступні дії:

- Спливаюче попереджувальне повідомлення при відключенні живлення
- Резервне копіювання відкритих файлів до відключення операційної системи
- Вимкнення ДБЖ.

Деякі комп'ютери оснащені спеціальним роз'ємом для зв'язку з ДБЖ.

Крім того, може знадобитися спеціальний шнур для підключення. Для деяких комп'ютерів може знадобитися спеціальне ПЗ для моніторингу ДБЖ. Для отримання детальної інформації про різні набори інтерфейсів зверніться до свого дилера.

8. ТЕХНІЧНЕ ОБСЛУГОВУВАННЯ ТА ЗБЕРІГАННЯ ДБЖ

Технічне обслуговування ДБЖ

- Підтримуйте прилад чистим і періодично пилюйте впуск вентиляції
- Протирайте ДБЖ м'якою та вологою тканиною
- Щомісяця перевіряйте підключення кабелів, замініть не робочі
- Встановлюйте ДБЖ на рівну поверхню
- Розміщуйте прилад так, щоб між задньою стінкою та стіною був простір не менше 10 см.
- Тримайте вентиляційні отвори відкритим
- Уникайте прямих сонячних променів, дощу та підвищеної вологості
- Тримайте ДБЖ подалі від вогню та високої температури
- Не кладіть на ДБЖ інші предмети

- Уникайте розміщення ДБЖ біля хімічних, корозійних речовин
- Нормальна робоча температура від 0 до +40°C.

Умови зберігання ДБЖ:

Зберігайте ДБЖ у заводській упаковці, вертикально в прохолодному, сухому місці, з повністю зарядженими акумуляторами.

Перед зберіганням заряджайте акумулятори ДБЖ щонайменше 4 години. Видаліть всі аксесуари з слотів і від'єднайте кабелі, підключені до комп'ютера, щоб уникнути зайвого розряду акумулятора.

При тривалому зберіганні дотримуйтесь таких умов:

- При температурі навколишнього середовища від -15 до +30°C, заряджайте акумулятор ДБЖ кожні 6 місяців.
- При температурі навколишнього середовища від +30 до +45°C, заряджайте акумулятор ДБЖ кожні 3 місяці.

9. АКУМУЛЯТОРНА БАТАРЕЯ

Термін служби батареї ДБЖ

Термін служби акумуляторної батареї при звичайному користуванні становить близько 1-2 років.

Заміна акумулятора в ДБЖ:

Для заміни акумулятора виконайте перелічені нижче кроки.

- Вимкніть ДБЖ, зніміть металеву кришку з'єднувача на задній панелі ДБЖ
- Замініть акумулятор
- Підключіть провід постійного струму до батареї і поверніть задню кришку на місце, зафіксуйте надійно гвинти
- Увімкніть ДБЖ та підключіть навантаження

ОБЕРЕЖНО: Не кидайте акумулятор у вогонь.

ОБЕРЕЖНО: Не намагайтеся відкривати акумулятор.

Під час заміни акумулятора слід дотримуватися наступних заходів безпеки

- Зніміть годинник, каблучки інші металеві прикраси
- Використовуйте інструменти з ізольованими ручками

ДОДАТОК А: УСУНЕННЯ НЕСПРАВНОСТЕЙ

Несправність	Можлива причина	Спосіб усунення
1. ДБЖ не вмикається після натискання кнопки  2. Не горять індикатори, немає звукового попередження	Відсутнє живлення в мережі	Перевірте наявність електроживлення
	Час натискання кнопки  занадто короткий	Натисніть кнопку  до ввімкнення звукового сповіщення
	Помилка ДБЖ	Зверніться до сервісного центру
ДБЖ постійно працює у режимі "Інвертор", при наявності напруги у мережі	Спрацював автоматичний вимикач на задній панелі	Встановіть автоматичний вимикач у положення «Увімкнено»
	Напруга у електромережі не відповідає діапазону вхідної мережі ДБЖ	Збережіть дані та вимкніть підключене навантаження, перевірте напругу у електромережі.
Світиться значок "Помилка ДБЖ", звучить звукова сигналізація	Коротке замикання на виході	Відключіть все навантаження від ДБЖ, переконайтеся, що на обладнанні не має внутрішнього короткого замикання.
	Помилка ДБЖ	Зверніться до сервісного центру
Світиться значок «Перевантаження», звучить звукова сигналізація	До ДБЖ підключене навантаження, більше ніж його номінальна потужність	Відключіть не важливе навантаження
Час роботи від акумулятора занадто короткий	Батареї не достатньо заряджені	Заряджайте акумулятори не менше 8 годин
	Термін придатності батарей закінчується, вони втратили свою ємність	Зверніться до сервісного центру
	Рівень навантаження не велике та увімкнено режим "Green Mode"	Вимкніть "Green Mode"
	Зарядний пристрій вийшов із ладу	Зверніться до сервісного центру
Увімкнувся знак «Несправність акумулятора»	Помилка на батареї, або батареї не підключені	Перевірте підключення акумуляторів ДБЖ. Якщо на батареї є якісь пошкодження, замініть на нову

ДОДАТОК В: ТЕХНІЧНІ ХАРАКТЕРИСТИКИ

Модель		1000	1500	2000	3000
Технологія	Тип ДБЖ	Лінійно-інтерактивний			
Виконання	Форм-фактор	встановлення в 19 " стійку або на підлогу			
Вхідні параметри	Потужність	1000 ВА / 800 Вт	1500 ВА / 1200 Вт	2000 ВА / 1600 Вт	3000 ВА / 2400 Вт
	Вхідна напруга	220В, 230В, 240В (налаштовується від 165 до 300 В)			
	Частота струму	50 Гц / 60 Гц (Автовизначення)			
Вихідні параметри	Вихідна напруга	220/230 / 240В			
	Форма напруги	Чиста синусоїда			
	Частота струму	50 - 60 Гц +/- 0,5%			
	Автоматичне регулювання напруги (AVR)	Збільшує вихідну напругу при зниженні вхідної напруги від -9% до -27,5% від номінальної. Зменшує вихідну напругу при підвищенні вхідної напруги від +9% до +25% від номінальної			
Час перемикання	2 - 4 мс, включаючи час визначення				
Захист ДБЖ і обладнання	Захист ДБЖ від перевантажень	ДБЖ автоматично відключається за 20 секунд, якщо перевантаження становить 110% від номіналу, і за 5 секунд при 125%			
	Вхід ДБЖ	Автоматичний вимикач для захисту від перевантаження і короткого замикання			
	Коротке замикання	Негайне відключення ДБЖ або захист за допомогою вхідного автоматичного вимикача			
	Захист телефону, факсу, модему, локальної мережі	Порт RJ45 x2			
Порти і інтерфейси	Сухі контакти	Відправляє сигнал зникнення вхідної напруги, низького рівня заряду батарей і приймає сигнал відключення			
	USB-порт/RS-232	Індикація низького рівня заряду батарей, напруги на входе/виходе, потужності нагрузки, управління включенням/виключенням ИБП			
	Порт аварійного відключення ЕРО	Відключення ДБЖ при розмиканні контактів роз'єму ЕРО			
Акумуляторна батарея	Тип батарей	Герметичні, свинцево-кислотні не обслуговуються			
	Напруга і ємність батарей, В	12 В/7 Агод х2	12 В/7,2 Агод х2	12 В/9 Агод х2	12 В/7 Агод х4
	Типовий час заряду	3-4 години (до 90% повної ємності)			
	Підключення додаткових батарей	Так			
	Гаряча заміна батарей	Так			
	Холодний старт	Так			
	Захист АКБ	Автоматичне самотестування і захист від переразряду, індикатор заміни акумулятора			
Параметри навколишнього середовища	Акустичний шум	<50 дБ (1 м від поверхні)			
	Умови роботи	Вологість 0% - 90% без конденсації, температура: 0 - 40 °С			

UPS

ЛІНІЙНО – ІНТЕРАКТИВНІ ДЖЕРЕЛА
БЕЗПЕРЕБІЙНОГО ЖИВЛЕННЯ (ДБЖ)



Complete Power Solution™