



АГРЕГАТ ПОВІТРЯНО - ОПАЛЮВАЛЬНИЙ

ТЕПЛОВА ЗАВІСА

КЕРІВНИЦТВО З ЕКСПЛУАТАЦІЇ



УКРАЇНСЬКА

Теплова завіса дозволить Вам значно зменшити втрати тепла і забезпечить комфорт в приміщенні!

1. ЗАГАЛЬНІ ВІДОМОСТІ

Теплові завіси «Термія» (далі - завіси) призначені для встановлення в віконних і дверних отворах приміщень (магазини, офіси, склади і т.п.). Для завіс потужністю 3,0 кВт, 4,0 кВт, 5,0 кВт висота встановлення до 2,5 м, для завіс потужністю 6,0 кВт, 9,0 кВт висота встановлення до 3,0 м,

Теплові завіси призначені для створення направленного потоку підігрітого повітря, який перешкоджає проникненню в приміщення холодного повітря і зниження теплових втрат в приміщенні.

Теплові завіси не призначені для нагрівання приміщення, лише при закритих дверях вони є додатковим джерелом тепла при правильному виборі завіси.

При відключених нагрівачах в літній період, завіси можуть використовуватись для захисту приміщень з кондиціонерами від проникнення теплого повітря, пилу, комах і т.п.

За призначенням завіси належать до класу енергозберігаючого обладнання.

Модельний ряд включає завіси довжиною 800 мм, 1000 мм і 1500 мм, в якості нагрівального елемента використовуються стрічкові нагрівальні елементи (СТИЧ-елементи).

Керування завісами довжиною 800 мм здійснюється з панелі керування завіси, керування завісами довжиною 1000 мм і 1500 мм, за допомогою виносного провідного пульта, який кріпиться на стіні. В моделях довжиною 800 мм, керування якими здійснюється з панелі керування, забезпечується можливість підключення кімнатного термостату.

З метою перекриття більших дверних отворів забезпечується можливість каскадного включення двох або трьох завіс від одного пульта керування.

В завісах забезпечується можливість підключення кінцевого датчику відкривання дверей. Датчик відкривання дверей до комплекту постачання не входить.

Увага! Завіси встановлюються тільки горизонтально.

УВАГА! При купівлі вимагайте перевірки у Вашій присутності працездатності завіси, відсутності механічних ушкоджень, комплектування. Після продажу, претензії по некомплектності та механічним ушкодженням не приймаються.

В конструкцію можуть бути внесені зміни, які не впливають на якість виробу.

Перед експлуатацією та установкою, уважно ознайомтесь з даним керівництвом з експлуатації, виконання вимог якого забезпечує надійну роботу і збільшує термін служби.

У разі виявлення пилу у середині завіси підприємство не несе гарантійних зобов'язань.

УВАГА! Строго дотримуйтесь правил та порядку підключення до мережі живлення.

У разі виходу з ладу двигуна вентилятора при неправильному підключенні до мережі живлення підприємство не несе гарантійних зобов'язань по ремонту.

При експлуатації необхідно строго виконувати правила пожежної безпеки!

2 Правила безпеки

Перед підключенням завіси до мережі живлення переконайтеся у тому, що електрична мережа відповідає вимогам по силі струму і має шину заземлення.

Цей прилад можуть використовувати діти у віці від 8 років та особи з обмеженими фізичними, чуттєвими або розумовими можливостями або з недостатністю досвіду й знань, якщо вони перебувають під постійним наглядом або їх проінструктовано щодо безпечного використання приладу та вони розуміють можливі небезпеки. Діти не повинні бавитися з приладом. Очищення та обслуговування споживачем не повинні здійснювати діти без нагляду.

Дітей віком до 3 років потрібно тримати якнайдалі від приладів, якщо не забезпечено постійне спостереження за ними.

Діти віком від 3 до 8 років можуть тільки вмикати/вимикати прилад за умови, якщо прилад розміщено/встановлено у нормальному передбаченому для нього робочому положенні. Крім того, дітям має бути надано відповідний нагляд чи інструкції щодо безпечного користування приладом, та вони усвідомили ризики небезпеки, які можуть виникнути під час використання приладу. Діти віком від 3 до 8 років не повинні підключати прилад до мережі електроживлення (штепсельної розетки), регулювати і чистити прилад чи виконувати роботи з технічного обслуговування, що здійснює користувач.



УВАГА! Для запобігання перегріву, накривати агрегат не можна!

УВАГА! Заміна шнура живлення, у разі його пошкодження, повинна проводитися в сервісних центрах, оскільки для цього необхідний спеціальний інструмент.

УВАГА! Категорично забороняється експлуатація агрегатів:

- у місцях де зберігаються бензин, фарби або інші вогнебезпечні матеріали у вибухонебезпечних місцях і місцях з великою концентрацією пилу;
- у безпосередній близькості від ванн, душових, басейнів, оберігайте агрегат від попадання атмосферних опадів;
- розміщуйте агрегат так, щоб вихідний потік гарячого повітря не впливав несприятливо на розетки, вимикачі та інше електроустаткування.

ОБЕРЕЖНО! Для запобігання опіку, під час роботи в режимі нагрівання, не торкайтесь до зовнішніх поверхонь в місці виходу повітряного потоку. Вихідна решітка може нагріватися до досить високого значення температури.

При експлуатації агрегату необхідно строго виконувати правила пожежної безпеки!

Для забезпечення надійної і безпечної експлуатації необхідно виконувати наступні рекомендації:

- дотримуйтесь кліматичних умов під час роботи, зберіганні, транспортуванні і при перервах в роботі;

- відключайте завісу від мережі живлення на час переміщення на інше місце, виконання операцій, пов'язаних з його обслуговуванням;
- строго дотримуйтесь порядку включення/виключення;
- строго витримуйте (не зменшуйте) вказані мінімальні відстані від корпусу завіси до найближчих оточуючих поверхонь (рисунок 1).

3. ТЕХНІЧНІ ДАНІ

Основні технічні параметри завіс наведені в таблиці 1.

Таблиця 1 Основні технічні параметри завіс.

Модель	Напруга живлен., В±10% 50 Гц	Потужн. нагріван., кВт	Продукт. по повітрю, м ³ /час	Струм, А	Збільшен. температур. на виході, °С	Рівень шуму*, не більше дБА	Перетин дротів для підключ., мм ²	Габаритні розміри (ШхВхГ), мм	Маса, кг	
АО ЭВР 3,0/0,4 ST 230 В К (М) (MP)	230	0/1,5/3,0	400	13,0	21	65	1,0	770x129x183	6,5	
АО ЭВР 3,0/0,4 ST 230 В К (М) DS (MP)				17,1	23		2,5			
АО ЭВР 4,0/0,4 ST 230 В К (М) (MP)		0/2,0/4,0	500	22,7	24		4,0	868x129x183	9,7	
АО ЭВР 4,0/0,4 ST 230 В К (М) DS (MP)				27,0	25			1000x129x181	10,5	
АО ЭВР 5,0/0,5 ST 230 В К (MP)		0/2,5/5,0	700	1000	13,6x3		27	1,5	1462x129x181	15,0
АО ЭВР 5,0/0,5 ST 230 В К DS (MP)										
АО ЭВР 6,0/0,7 ST 230 В К (WRC)		0/3,0/6,0	0/4,5/9,0							
АО ЭВР 6,0/0,7 ST 230 В К DS (WRC)										
АО ЭВР 9,0/1,0 ST(3X400 В) К (WRC)	3x400									
АО ЭВР 9,0/1,0 ST(3X400 В) К DS (WRC)										

Збільшення температури повітря на виході наведено для другого ступеню потужності нагрівання та продуктивності по повітрю і є довідковим.

* Рівень шуму на відстані 1 м.

Умовні позначення: ST - СТИЧ нагрів. елемент; К-колодка підкл. мережі живл.; М – модерн. констр.; MP – панель керуван. (без пульту); WRS – провідний пульт керування, DS – виконання з можливістю підключення датчику відкривання дверей.

Ступінь захисту оболонки

IP21

Клас захисту по електробезпеці

Клас I

Нагрівальний елемент

СТИЧ

Діапазон робочих температур, С

(- 10) - (+40)

Схеми електричні наведені в Додатку 1 даного керівництва.

4. КОМПЛЕКТУВАННЯ

Завіса, шт.

1

Провідний пульт дистанційного керування для АО ЭВР 6,0/0,7, АО ЭВР 9,0/1,0

1

Кронштейни для кріплення на стіні:

- для АО ЭВР 3,0/0,4, АО ЭВР 4,0/0,4, АО ЭВР 5,0/0,5, АО ЭВР 6,0/0,7, шт.

2

- для АО ЭВР 9,0/1,0, шт.

4

- Кабельні вводи, шт..

2

- Комплект кріплення (гвинти) для кріплення кронштейнів, компл.

1

- керівництво з експлуатації, прим.

1

- пакування, шт.,

1

5. ІНСТАЛЯЦІЯ

5.1 Заходи безпеки при установці.

УВАГА! Завіси встановлюються тільки горизонтально!

Увага! Установку завіси повинні виконувати спеціалісти з відповідною кваліфікацією у відповідності з правилами установки і діючими нормами.

У разі недотримання вище вказаних правил і норм Ви можете втратити гарантію!

Мінімальні відстані від нижньої стінки завіси до підлоги, не менше 2,0 м.

При установці суворо дотримуйтесь (не зменшуйте) вказані мінімальні відстані від корпусу завіси до найближчих обмежуючих поверхонь (рисунок 1). Встановлюйте завісу на міцній, твердій поверхні, яка не допускає коливань корпусу. Забезпечте надійне кріплення завіси.

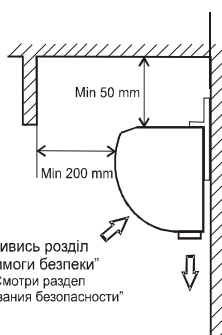


Рисунок 1 Мінімальні відстані до оточуючих поверхонь.

Увага! Вібрація корпусу завіси може послабити кріплення або стати причиною підвищеного рівня шуму. Не залишайте зазори між стіною і корпусом завіси.

При установці двох або декількох завіс, відстань між ними повинна бути не більше 10-20 мм.

5.2 Установка завіс.

Рекомендації по установці завіси на стіні наведено на рисунок 1 Додатку 1 даного керівництва

5.3 Підключення завіси.

УВАГА! Операцію підключення завіси повинен виконувати кваліфікований електрик.

Суворо дотримуйтесь порядку підключення дротів. Неправильне підключення можете вивести завісу з ладу.

Засіб для вимкнення, що забезпечує повне вимкнення напруги у всіх полюсах в умовах категорії перенапруги III, має бути вмонтований в стаціонарну проводку, згідно з правилами монтажу електропроводки.

Переконайтесь в тому, що напруга живлення відключена від місця підключення завіси.

Підключення завіси до мережі живлення, пульту керування, кімнатного термостату і датчику відкривання дверей, при наявності, до завіси виконайте у відповідності зі схемою електричною. Схеми електричні завіс наведено в Додатку 1.

Перетин дротів для підключення у відповідності з Таблицею 1, дротів для підключення пульту керування, кімнатного термостату і датчику відкривання дверей - 0,5 мм². Дроти для підключення в комплект постачання не входять. Встановіть на дроти (мідні) наконечники.

Колодки ХТ1 для підключення до мережі живлення, ХТ2 і ХТ3 для підключення пульту керування, кімнатного термостату і датчику відкривання дверей встановлено у відсіку для підключення під кришкою на верхній стінці завіси.

Зніміть кришку відсіку для підключення, встановіть кабельні вводи з комплекту постачання.

Заведіть кабелі для підключення через кабельні вводи. Фазні дроти підключіть до контактів L1 для однофазної мережі живлення, до контактів L1, L2, L3 для трьохфазної мережі, нульовий дріт до контакту N колодки ХТ1. Дріт заземлення підключіть до гвинта, який позначено ⊕.

Підключення пульту керування в завісах потужністю 6,0 кВт і 9,0 кВт до контактів колодки ХТ2 виконайте у відповідності з монтажною схемою, яку наведено на етикетці біля колодки ХТ2.

Підключення пульту керування.

Відкрутіть гвинт на кришці 4 пульту, рисунок 2, зніміть кришку.

Приєднайте дроти до з'єднувачів пульту. Встановіть пульт у зручному для експлуатації місці. Встановіть на місце кришку пульту.

Підключення кімнатного термостату.

Увага! Кімнатний термостат до комплекту постачання не входить.

Для підключення кімнатного термостату в завісах потужністю 3,0 кВт, 4,0 кВт, 5,0 кВт необхідно зняти перемичку з контактів «ДК» колодки ХТ2 і підключити до цих контактів кімнатний термостат.

Підключення кінцевого датчику відкривання дверей.

В варіантах виконання з можливістю підключення датчику відкривання дверей, з встановленим реле К1, в завісах потужністю 3,0 кВт – 5,0 кВт зніміть перемичку з контактів 3, 4 колодки ХТ2 і підключіть датчик до контактів 5 і 6 колодки ХТ2. В завісах потужністю 6,0 кВт і 9,0 кВт датчик відкривання дверей підключіть до контактів 1 і 2 колодки ХТ3.

Після підключення всіх дротів встановіть на місце кришку на верхній стінці завіси, закріпіть кришку і підключіть напругу живлення до завіси.

Увага! Робота завіс зі знятою кришкою категорично заборонена!

6. ПОБУДОВА І ПОРЯДОК РОБОТИ ЗАВІСИ

6.1 Завіси виконані у вигляді металевого корпусу з високоякісним полімерним покриттям.

Корпус складається з основи і передньої перфорованої кришки. В нижній частині корпусу знаходиться канал для виходу нагрітого повітря.

Встановлені на основі завіси вентилятори забирають повітря через передню перфоровану решітку. Проходячи через нагрівальні елементи, які закріплені в вихідному вікні вентилятора, повітря нагрівається і поступає на вихід через нижню решітку у вигляді спрямованого потоку. В завісах довжиною 800 мм і 1000 мм встановлено два вентилятора, в завісах довжиною 1500 мм – три.

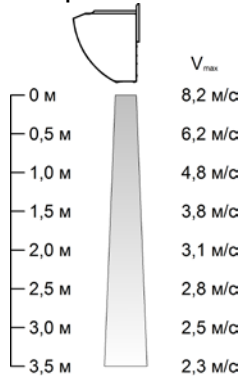
В верхній частині основи, під кришкою кріпиться кронштейн на якому встановлено контактну колодку для підключення до мережі живлення, колодки для підключення кімнатного термостату і датчику відкриття дверей у відповідних виконаннях, або колодку для підключення провідного пульта з комплекту постачання для завіс потужністю 6,0 кВт і 9,0 кВт.

На основі закріплено кронштейн, на якому розташовані елементи комутації нагрівачів. В нижній частині основи встановлені світлові індикатори, які сигналізують про обраний режим роботи. В завісах потужністю 3,0 кВт, 4,0 кВт і 5,0 кВт в нижній частині основи встановлені перемикачі панелі керування, за допомогою яких здійснюється вибір режиму роботи.

6.2 В завісах передбачено захист від аварійної ситуації, який здійснюється за допомогою вбудованих в нагрівальні елементи термообмежувачів з самоповерненням.

Термообмежувачі з самоповерненням спрацьовують при аварійному підвищенні температури, яке виникає в наслідок порушення правил експлуатації (накривання, порушенні порядку виключення, зменшенні допустимих відстаней до оточуючих поверхонь). Повторне включення відбувається автоматично після усунення причин, що призвели до спрацювання термообмежувача і охолодження завіси (3-5 хв).

УВАГА! Якщо після охолодження на протязі часу біля 5 хв. не відбудеться автоматично повторне включення, необхідно звернутись в сервісну службу для усунення несправності.



Не намагайтесь самостійно проводити ремонт завіси!

6.3 Завіси мають два ступені регулювання потужності нагрівання і одну ступінь продуктивності повітряного потоку.

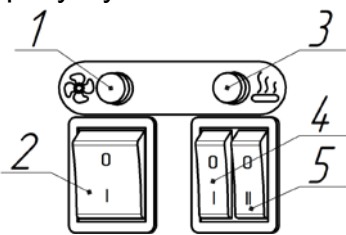
Діаграму розподілу швидкості потоку по висоті отвору наведено на рисунку 2.

6.4 В режимі роботи без нагрівання завіси працюють як вентилятор, який створює направлений потік повітря для запобігання потраплянню теплого повітря, комах в приміщення.

6.5 Керування завісами, потужністю 6,0 кВт і 9,0 кВт здійснюється з виносного пульта керування.

Рисунок 2 Розподіл швидкості повітряного потоку Про обраний режим роботи сигналізують світлові індикатори, які розташовані на нижній стінці завіси.

Загальний вигляд панелі керування завіс потужністю 3,0 кВт, 4,0 кВт і 5,0 кВт наведено на рисунку 3, пульта керування завіс потужністю 6,0 кВт і 9,0 кВт на рисунку 4.



Керування завісами АО ЭВР 3,0/0,4 ST, АО ЭВР 4,0/0,4 ST і АО ЭВР 5,0/0,5 ST.

Перед включенням завіси необхідно клавіші перемикачів встановити в положення 0.

Для включення в режимі вентилятора клавішу 2 (рисунку 3) необхідно встановити в положення 1, при цьому загоряється зелений

Рисунок 3 Загальний вигляд панелі керування завіс АО ЭВР 3,0/0,4 ST, АО ЭВР 4,0/0,4 ST, АО ЭВР 5,0/0,5 ST

індикатор на завісі. Положення I клавіші 4 відповідає включенню завіси на 1/2 потужності нагрівання. Положення II клавіші 5 забезпечує включення на повній потужності нагрівання.

При включенні завіси в режимі нагрівання загоряється червоний індикатор на завісі.

Для відключення завіси, необхідно клавіші 4 і 5 встановити в положення 0, дати завісі попрацювати в режимі вентилятора 2-3 хв. і встановити клавішу 2 в положення 0.

Керування завісами АО ЭВР 6,0/0,7 ST, АО ЭВР 9,0/1,0 ST

Перед включенням необхідно ручку терморегулятора 5 встановити в крайнє ліве положення, перемикач 1 в положення «OFF». Для включення завіси в режимі вентилятора необхідно

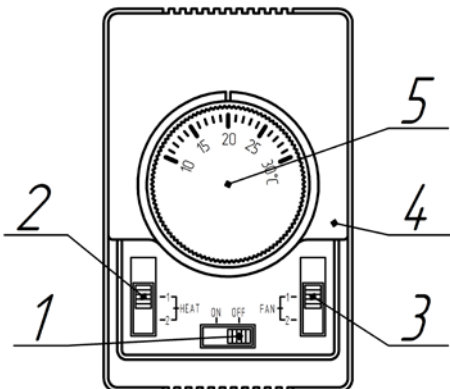


Рисунок 4 Загальний вигляд пульта керування завіс АО ЭВР 6,0/0,7 ST, АО ЭВР 9,0/1,0 ST

перемикач 1 встановити в положення «ON», при цьому загоряється зелений індикатор. При установці перемикача 2 в положення «HEAT 1»

завіса працює на 1/2 потужності нагрівання, в положення «HEAT 2» - на повній потужності нагрівання. При включенні нагрівання світиться червоний індикатор на завісі.

Положення перемикача з «FAN 1» або «FAN 2» відповідає повному значенні продуктивності.

Установка комфортної температури повітряного потоку здійснюється за допомогою термостату пульту 5. Діапазон зміни температури від 10° С до 30° С.

УВАГА! Для запобігання виходу з ладу та забезпечення максимального часу експлуатації необхідно при відключенні в першу чергу відключити нагрівання, дати завісі попрацювати на протязі не менше 2 - 3 хв., після цього виключити завісу.

При роботі від датчику відкривання дверей, в разі відкривання дверей завіса працює на повній потужності нагрівання, коли двері закриті – завіса працює на половині потужності нагрівання.

7. ТЕХНІЧНЕ ОБСЛУГОВУВАННЯ.

Перед проведенням обслуговування відключіть завісу від мережі живлення.

При нормальних умовах роботи завіса не вимагає спеціального технічного обслуговування. Але пил і бруд можуть привести до перегріву і створити пожежонебезпечну ситуацію. Тому рекомендується періодичний контроль і очищення всмоктувальної решітки і вентилятора стисненим повітрям.

При проведенні профілактичних робіт необхідно перевіряти затяжку гвинтів на силових клемах, в разі послаблення виконати затяжку гвинтів.

УВАГА! При виникненні порушень в роботі необхідно звернутися в сервісний центр!

8. ВКАЗІВКИ ПРО УТЕЛІЗАЦІЮ



Цей логотип означає, що виріб неможна викидати зі звичайним сміттям.

Виріб не містить матеріали, що вимагають спеціальних технологій утилізації.

Після закінчення терміну служби виріб підлягає розбиранню з наступним сортуванням брухту по групам на кольорові, чорні метали і неметали і їх утилізацію у відповідності до норм, правил і способів, які діють в місцях утилізації.

8 Правила зберігання

7.1 Агрегат слід зберігати в сухому закритому приміщенні з природною вентиляцією, при цьому температура навколишнього повітря може змінюватися від + 5°С до 40°С, відносна вологість повітря не більше 98 %.

7.2 Не допускається зберігати агрегат спільно з рідинами, що випаровуються, кислотами і іншими речовинами, які можуть викликати корозію. При зберіганні агрегату необхідно дотримувати загальні вимоги "Правил пожежної безпеки в Україні".

9 Гарантійні зобов'язання

9.1 Гарантійний термін експлуатації – 3,5 роки з дати продажу, термін служби 10 років, термін зберігання в межах терміну служби.

9.2 Виробник гарантує відповідність виробу вимогам безпеки та електромагнітної сумісності протягом терміну служби (не менше 10 років) при обов'язковому дотриманні Споживачем вимог цього керівництва.

На протязі гарантійного терміну експлуатації, у разі виявлення істотних недоліків, Споживач має право на безкоштовний ремонт, заміну товару або повернення його вартості згідно з вимогами закону «Про захист прав споживачів».

Умови гарантійного обслуговування:

Гарантійний ремонт поширюється на виробничі дефекти, виявлені в період гарантійного терміну.

Умовою безкоштовного гарантійного обслуговування є дотримання Споживачем правил монтажу і експлуатації що перераховані в керівництві.

Гарантійний ремонт здійснюється при:

- пред'явленні у чистому вигляді непошкодженого виробу в упаковці;
- пред'явлені заповнених належним чином гарантійних талонів.

Умови гарантії не передбачають чистку та профілактику виробу. Ці роботи виконуються за додаткову плату.

Не підлягають гарантійному ремонту:

- вироби при наявності пошкоджень, спричинених зовнішніми чинниками, зокрема перепадами напруги, блискавкою, пожежею, водою, недбалістю та іншими чинниками, що не підлягають контролю з боку виробника виробу;

- вироби, які вийшли з ладу при неправильному підключенні до електричної мережі а також через відхилення від норм параметрів електричної мережі (аварії);
- вироби зі слідами несанкціонованого розкриття, ремонту або внесенні змін в конструкцію;
- в разі використання виробу не за призначенням;
- порушеннями Споживачем вимог цього «Керівництва з експлуатації».

Ремонт проводиться в сервісних центрах авторизованих ПРАТ «ВІННИЦЬКИЙ ЗАВОД «Маяк» або на підприємстві виробнику.

Адреса виробника: ПРАТ «ВІННИЦЬКИЙ ЗАВОД «МАЯК», 21029, Вінницька обл., м. Вінниця, вул. Хмельницьке шосе, 105, Тел. +38 (0432) 55-37-05, 55-17-64.

<http://www.termia.com.ua>, e-mail: mayak.ukr@vinnitsa.com

Свідоцтво про приймання і продаж

Агрегат повітряно-опалювальний АО ЭВР

ТУ У З. 88-14307771-038-99

Дата випуску _____

Штамп ВТК



Проданий _____

Дата продажу _____

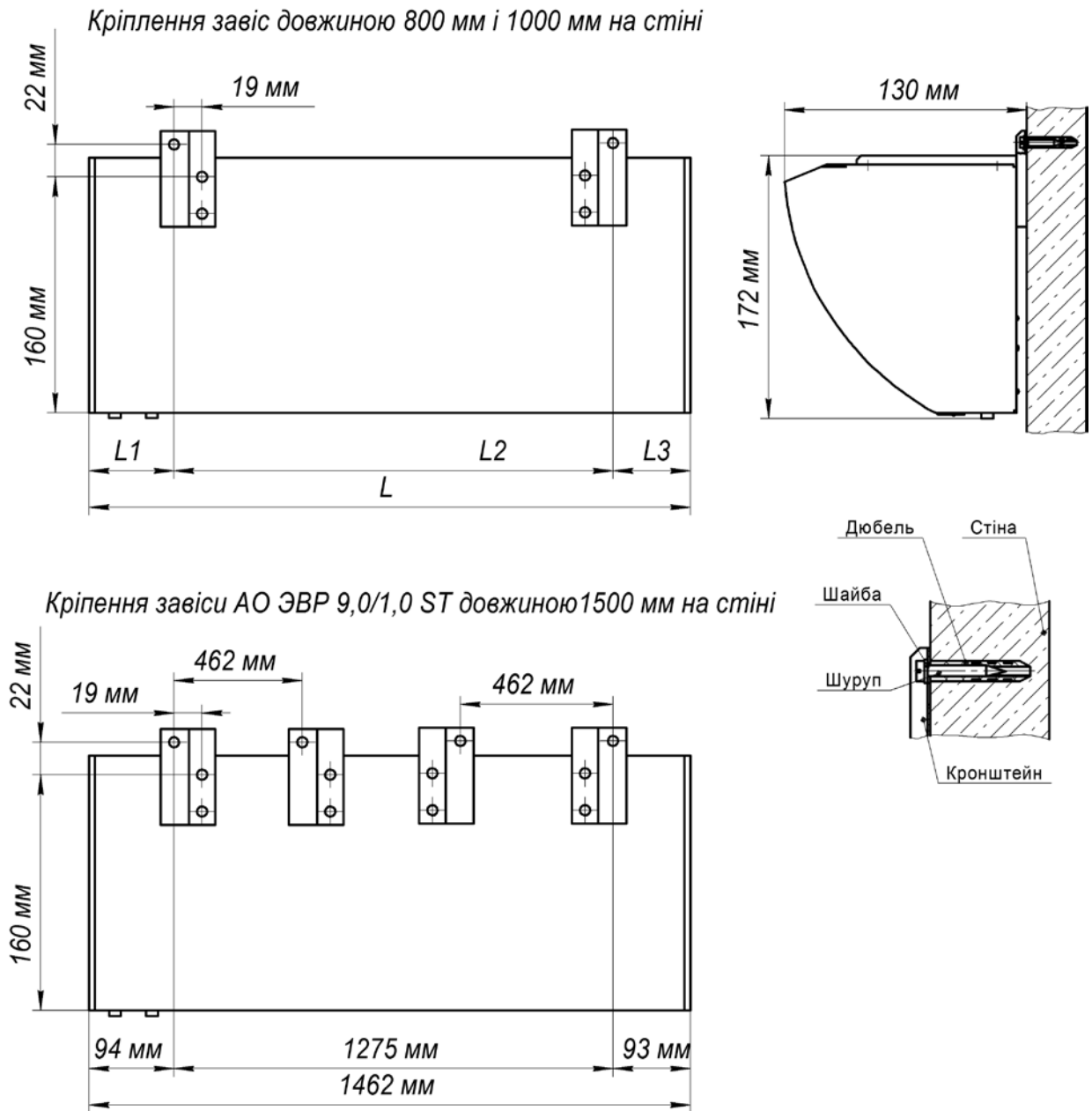
найменування підприємства торгівлі

З гарантійними зобов'язаннями згоден _____

підпис покупця

Виріб відповідає вимогам Технічного регламенту з електромагнітної сумісності обладнання (затвердженому постановою Кабінету Міністрів України від 16 грудня 2015 р. № 1077), Технічному регламенту безпеки низьковольтного електричного обладнання (затвердженому постановою Кабінету Міністрів України від 16 грудня 2015 р. № 1067) і Технічному регламенту обмеження використання деяких небезпечних речовин в електричному та електронному обладнанні (затвердженому постановою Кабінету Міністрів України від 10 березня 2017 р. №139)

Даний виріб виготовлений в контрольованих умовах, встановлених сертифікаційною системою управління якістю, яка відповідає вимогам ISO 9001: 2015 та пройшов контроль в акредитованій лабораторії випробувань підприємства.



Просверлити в стіні отвори згідно рисунку.
Встановити дюбель.
Закріпити кронштейн за допомогою шурупів.
Закріпити завісу за допомогою болтів.

Model	L1, mm	L2, mm	L3, mm	L, mm
АО ЭВР 3,0/0,4 ST	90	622	58	770
АО ЭВР 4,0/0,4 ST				
АО ЭВР 5,0/0,5 ST	59	746	63	868
АО ЭВР 6,0/0,7 ST	94	813	93	1000

Рисунок 1.1 Рекомендації по установці завіси на стіні

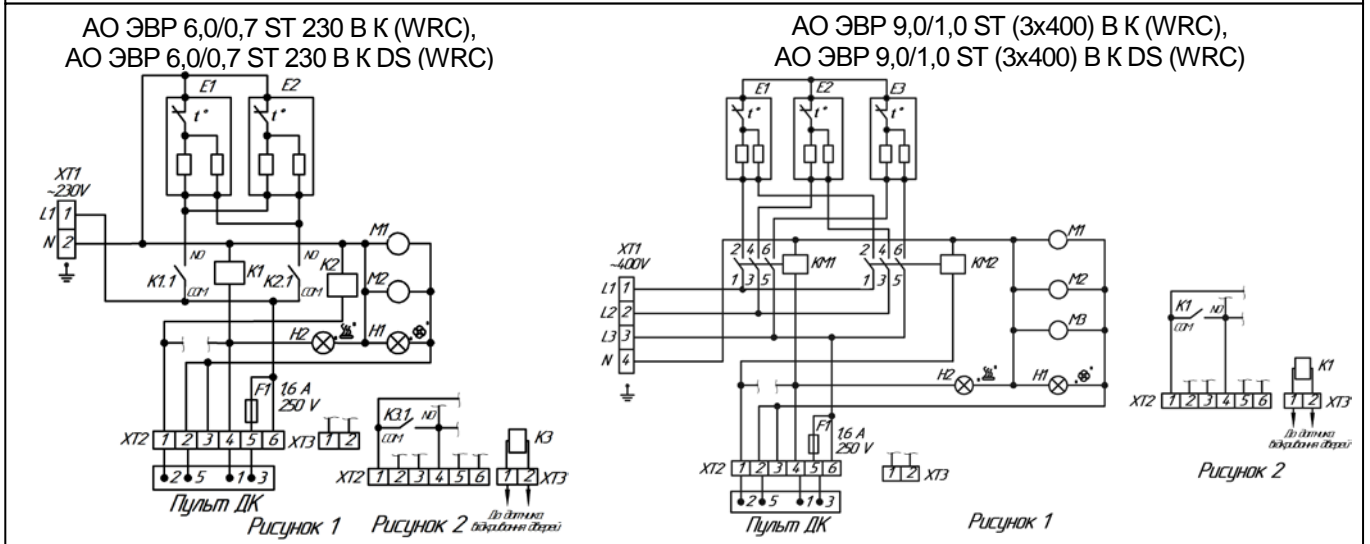
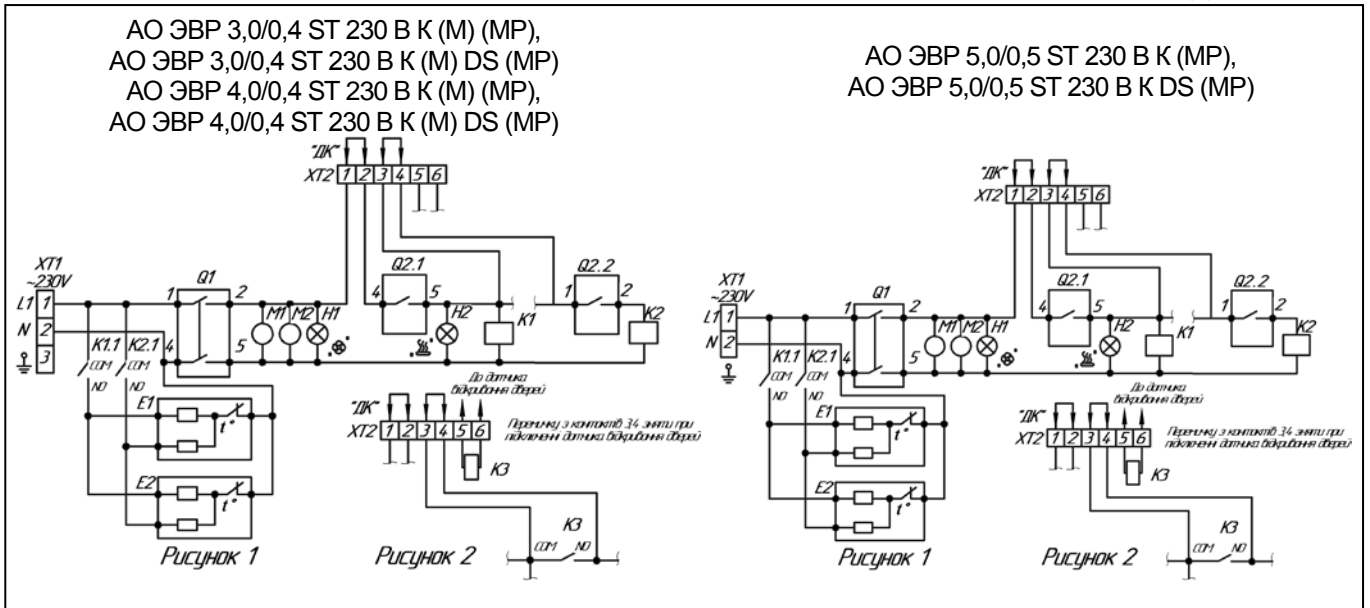
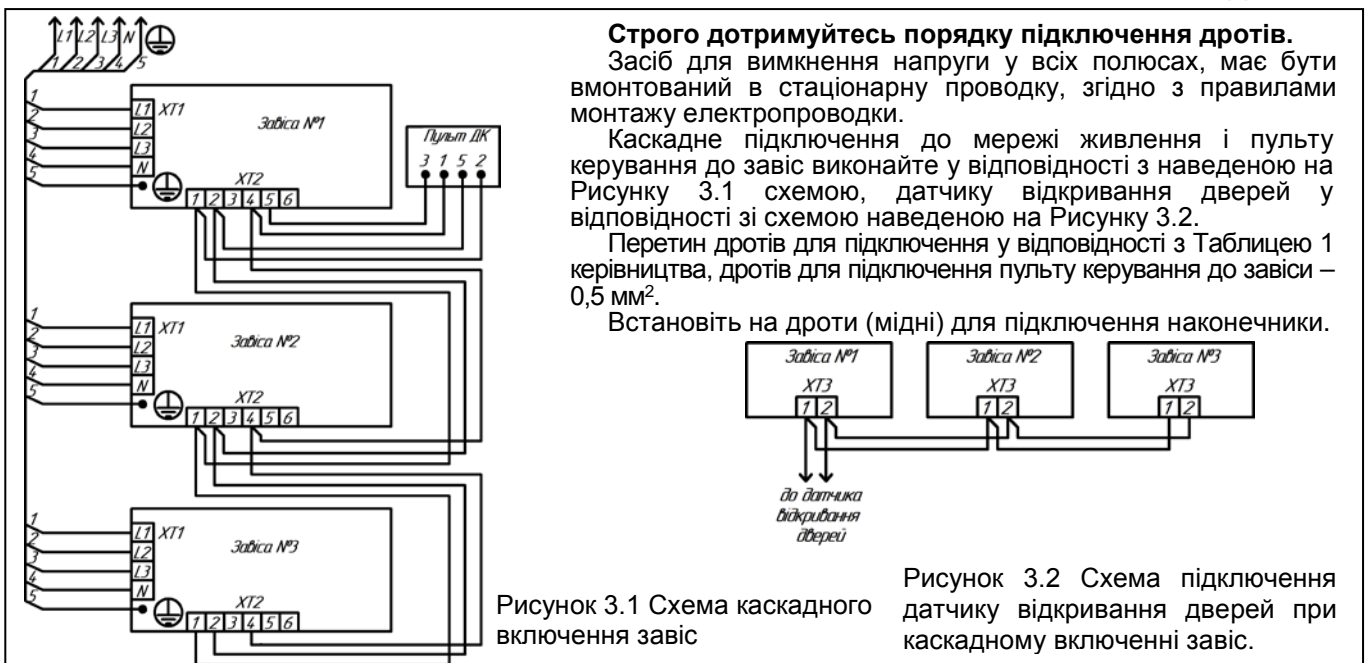


Рисунок 2.1 Схеми електричні завіс



Порядок каскадного включення завіс