



**Лінійно - інтерактивне джерело
безперебійного живлення**

MODEL/МОДЕЛЬ

LPM - 625VA/U625VA

LPM - 825VA/U825VA

LPM - 1100VA/U1100VA

LPM - 1250VA/U1250VA

LPM - 1550VA/U1550VA

ДБЖ

Дана інструкція містить важливі правила техніки безпеки. Збережіть цю інструкцію для використання в майбутньому.

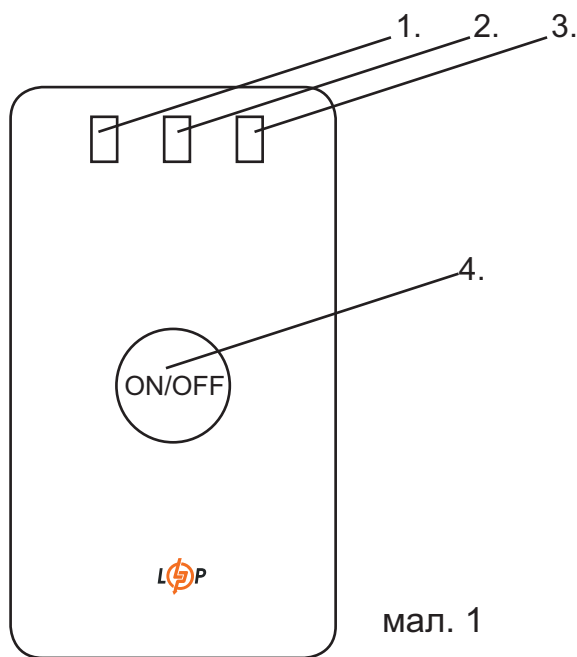
Встановлення і використання

Перед встановленням уважно ознайомтеся і вивчіть наступні інструкції. Перевірте наступні елементи всередині коробки.

1. Вміст упаковки

- керівництво користувача
- ДБЖ
- мережевий шнур

2. Огляд приладу

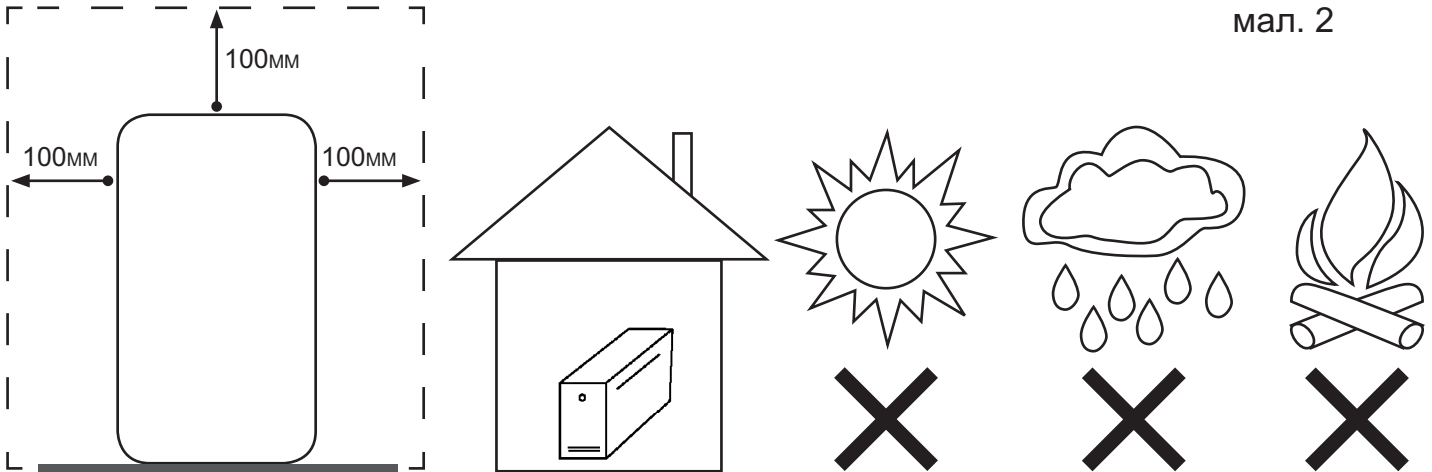


1. Індикатор зарядки батареї (жовтий)
2. Індикатор мережі змінного струму (зелений)
3. Робота від батареї / Помилка (від мережі) (червоний)
4. Кнопка вмикання / вимикання

мал. 1

3. Розпакування і огляд

Огляньте упаковку коробки на наявність пошкоджень. Повідомте вашому продавцеві якщо є механічні пошкодження або неповна комплектація ДБЖ. Упаковку зберігайте в надійному місці для транспортування ДБЖ.



4. Встановлення ДБЖ

Помістіть ДБЖ на міцну, суху поверхню в добре вентиляваному приміщенні, подалі від прямих джерел тепла. Залиште щонайменше 100 мм вільного простору, як показано на малюнку 2, щоб забезпечити достатню вентиляцію.

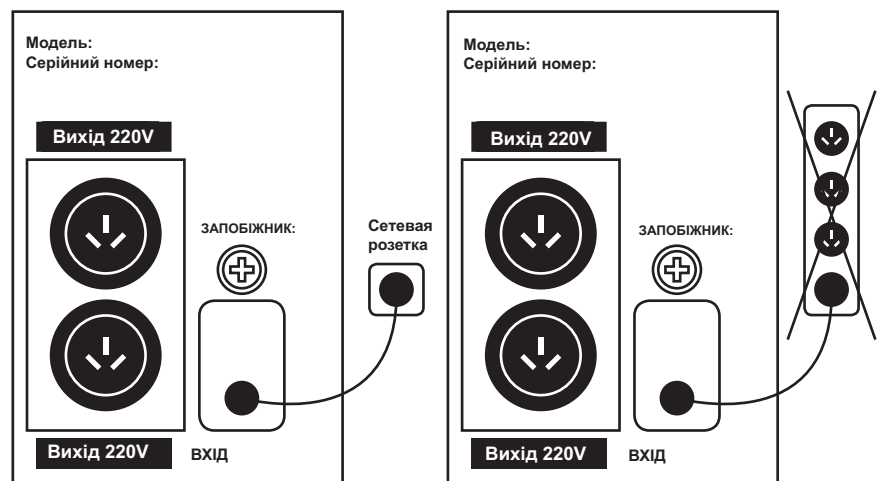
ДБЖ призначений для використання тільки всередині приміщень. Він не захищений від впливу навколишнього середовища.

- * Уникайте потрапляння прямих сонячних променів
- * Уникайте перегріву
- * Уникайте надмірної кількості пилу
- * Уникайте потрапляння надмірної кількості вологості і рідини

mal. 3

5. Підключіть ДБЖ до мережі

Підключіть шнур живлення до перевіреної заземленої розетки. Уникайте використання ДБЖ до мережевого фільтру або подовжувача. Подайте електричне живлення.



6. Підключення обладнання до ДБЖ

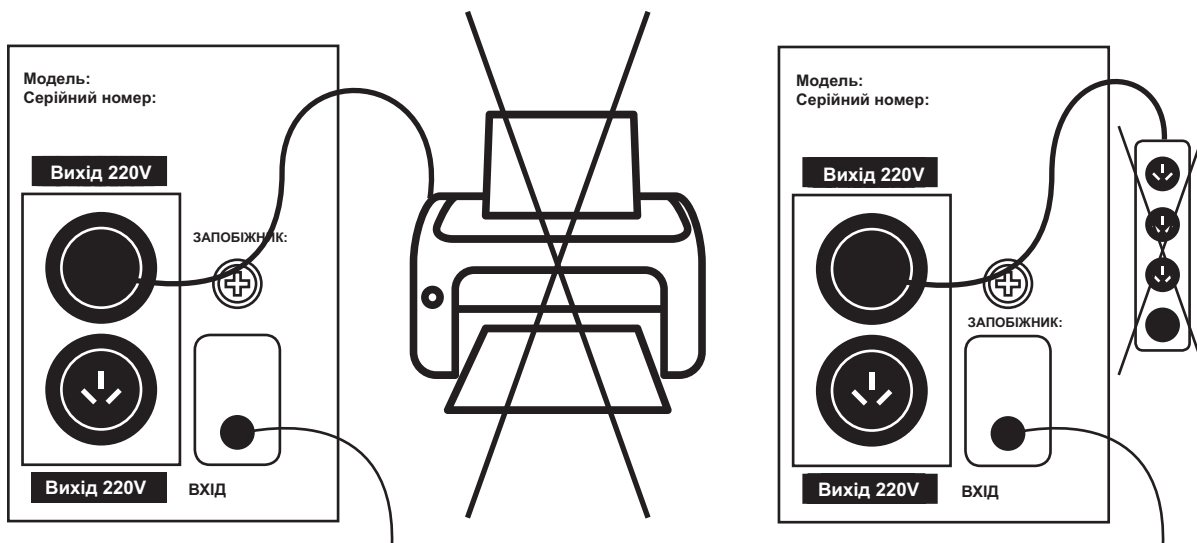
Тепер підключіть ваші пристрої, які ви б хотіли захистити (комп'ютер, монітор та ін.) до розеток виходу змінного струму на задній панелі ДБЖ.

Не використовуйте з ДБЖ лазерний принтер або інші не комп'ютерні периферійні пристрої.

Уникайте підключення активних мережевих фільтрів до ДБЖ.



мал. 4



мал. 5

Увімкніть ДБЖ натиснувши кнопку запуску ВВІМК. / ВИМК., яка знаходиться на передній панелі пристрою.

Після цього ДБЖ готовий до експлуатації. Увімкніть ваше обладнання, і ви готові до роботи.

7. Важливе попередження з техніки безпеки

Збережіть ці інструкції

Увага! Щоб запобігти ризику пожежі або ураження електричним струмом, розташуйте пристрій у внутрішньому приміщенні з регульованою температурою і вологістю. (Див. Технічну характеристику по обмеженням температури і вологості.)

Увага! Щоб уникнути перегріву ДБЖ, не закривайте охолоджуючі вентиляційні отвори ДБЖ і не піддавайте його прямому впливу сонячних променів, не кладіть його поруч з нагрівальними приладами.

Увага! Не підключайте вхід ДБЖ до його виходу.

Увага! Уникайте контакту ДБЖ з рідиною або будь-якими сторонніми предметами. Не ставте посудини з напоями або іншою рідиною на пристрій або поруч з ним.

Увага! У разі аварійної ситуації, натисніть на кнопку ВІДКЛЮЧЕННЯ і від'єднайте шнур електроживлення від електромережі.

Увага! Якщо ДБЖ встановлене на металевій підставці, то з метою забезпечення безпеки слід провести заземлення під час установки ДБЖ, щоб уникнути залишкового струму до 3.5 мА.

Увага! Можливе ураження струмом. Навіть після від'єднання пристрою від мережі, небезпечна напруга може бути від батареї. Тому при необхідності провести роботи з техобслуговування ДБЖ, батарейне живлення слід відключити від позитивного і негативного контактів батареї.

Увага! Техобслуговування батарей повинне проводитися або контролюватися персоналом, що спеціалізується на батареях і з дотриманням необхідних запобіжних заходів. Стороннім особам не слід проводити роботу з батареями.

Увага! При заміні батарей використовуйте такий же тип батарей.

Увага! Внутрішня напруга батареї 12 В. Герметична, свинцево-кислотна, 6-елементна батарея.

Увага! Не кидайте батареї у вогонь. Вони можуть вибухнути. Не відкривайте і не пошкоджуйте батареї. Акумуляторна кислота небезпечна для шкіри і очей.

Увага! Відключіть ДБЖ від мережі перед очищенням і не використовуйте засіб в аерозолі або миючий засіб.

Увага! Батарея може становити ризик ураження струмом і короткого замикання. Наступні заходи обережності слід взяти до уваги перед заміною батарей:

1. Зніміть годинник, кільця і інші металеві предмети.
2. Використовуйте інструменти з ізольованими ручками.
3. Надіньте гумові рукавички і спеціальний захисний одяг.
4. Не кладіть металеві інструменти на контакти батарей.

Спочатку вимкніть електропостачання перед з'єднанням або роз'єднанням клем батарей.

Попередження про безпеку

Прилад містить в собі потенційно небезпечну напругу. Кваліфікований сервісний персонал повинен проводити всі ремонтні роботи.

Не намагайтеся відкрити кришку і втручатися в роботу системи, всередині немає частин, які користувач може чинити самостійно. Обслуговуйте пристрій тільки в кваліфікованому сервіс центрі. Пристрій має власне внутрішнє джерело живлення (батарея). Розетки виходів можуть бути під напругою навіть коли пристрій не підключений до електромережі.

Попередження! Пристрій призначено для використання тільки всередині приміщення. Будь ласка, уникайте надмірно високих температур, попадання пилу, вологи і рідин.

8. Обслуговування батареї

8.1 Використання батареї

Після відправлення товару з заводу батарею необхідно зарядити.

Батарея ДБЖ заряджається, коли ДБЖ підключений до мережі і включений. Зазвичай потрібно не менше 10-12 годин, для повної зарядки. При неповному заряді батареї час автономної роботи пристрою буде скороченим.

Принцип роботи свинцево-кислотних акумуляторів базується на електрохімічних реакціях між свинцем та діоксидом свинцю у водному розчині сульфатної кислоти. Якщо ДБЖ не використовується на протязі довгого часу, батарея починає саморозряджуватись, що може призвести до короткого терміну служби акумуляторної батареї, або навіть до її пошкодження протягом гарантійного періоду. Чим вища температура, тим більша хімічна активність і тим швидше відбувається саморозряд.

Прийміть необхідних заходів для уникнення високих температур навколо ДБЖ під час роботи або зберігання.

8.2 Зберігання акумуляторної батареї

Рекомендована температура зберігання акумулятора становить 15°C.

Перед початком зберігання акумулятор повинен бути повністю заряджений. Під час зберігання акумулятор потребує періодичного дозаряду через певні проміжки часу, які залежать від температури зберігання.

Температура зберігання	Інтервал дозаряду
20 °C і нижче:	Кожні 9 місяців
20-30 °C:	Кожні 6 місяців
30-40 °C:	Кожні 3 місяці
40-50 °C:	Кожні 1,5 місяці

Дозаряд акумуляторів слід виконувати за допомогою спеціалізованого зарядного пристрою для даного типу акумулятора. Дозаряд акумулятора, що знаходиться у складі ДБЖ, слід виконувати за допомогою самого ДБЖ.

Якщо дозаряд акумулятора не виконувався або виконувався несвоєчасно, унаслідок саморозряду відбувається сульфатація пластин акумулятора, що призводить до передчасного виходу з ладу.

9. Виявлення та усунення несправностей

Ознаки поломки	Можливі причини	Які дії потрібно виконати
ДБЖ не вмикається	ДБЖ не підключене до мережі та / або перевантажений	Підключіть до мережі та знизьте навантаження.
	Згорів запобіжник або вмикач вимкнений.	Замініть запобіжник, скиньте вмикач. Знизьте навантаження, перевірте чи є напруга чи несправність.
	Вхідна напруга занадто низька	Перевірте напругу змінного струму
	Збій ДБЖ	Надішліть пристрій в сервіс центр
Горить червоний LED індикатор зі звуковим сигналом, що повторюється кожні 8 секунд	ДБЖ раптово переключається в режим роботи від батареї, не дивлячись на роботу від електромережі.	Оперативно збережіть дані та завершіть роботу операційної системи.
Горить червоний LED індикатор зі звуковим сигналом, що повторюється кожну 1 секунду	Час роботи від батареї менше 1 хвилини	Вимкніть систему та зарядіть батарею знову.
Час роботи від батареї менше ніж вказано	Перевантаження	Будь ласка зменшіть навантаження
	Батарея не до кінця заряджена	Зарядіть батарею заново, як мінімум, протягом 12-ти годин та знову перевірте час резервної роботи.
	Помилка зарядного пристрою	Будь ласка, надішліть в сервісний центр на ремонт.

10. Технічні характеристики

Потужність	625VA 437 W	825VA 577 W	1100VA / 1250VA 770W / 875W	1550VA 1085W
Вхідна напруга	145VAC~290VAC			
Вихідна напруга	220V ± 10%			
Форма вихідного сигналу Мережа / Батарея	Правильна синусоїда / апроксимована синусоїда			
Вихідна частота	50Гц / 60Гц			
Вбудована батарея	12V / 7.5Ah	12V / 9Ah	12V / 7.5Ah x2	12V / 9Ah x2
Час резервної роботи	3-20 хвилин			
Кількість розеток	2	2	3	3
Рівень шуму	Менше 45 Дб			
Робоча температура	0~45°C			
Вологість	10 до 90% без конденсату			

11. LED індикатори ДБЖ

ПЕРЕМИКАЧ ON / OFF 

УВІМКНІТЬ ЦЮ КНОПКУ ДЛЯ ПОДАЧІ ЖИВЛЕННЯ ДО РОЗЕТОК ДБЖ. ЩОБ ВИМКНУТИ ЖИВЛЕННЯ ДБЖ, НАТИСНІТЬ ПЕРЕМИКАЧ ВИМКНУТИ. ЦЕЙ ПЕРЕМИКАЧ ЗНАХОДИТЬСЯ НА ПЕРЕДНІЙ ПАНЕЛІ ДБЖ.

МЕРЕЖА: 

ІНДИКАТОР НОРМАЛЬНОЇ РОБОТИ (ЗЕЛЕНИЙ)

ДБЖ ПОДАЄ ЖИВЛЕННЯ НА ВИХОДИ.

ІНДИКАТОР БАТАРЕЇ

(БЕЗПЕРЕРВНО ПАЛАЮЧИЙ
ЧЕРВОНИЙ ІНДИКАТОР)

 батарея



ЛУНАЄ ЗВУКОВИЙ СИГНАЛ КОЖНІ 8 СЕКУНД. БАТАРЕЯ ЖИВИТЬ ВИХОДИ ДБЖ.
ОЧІКУВАНИЙ ЧАС РОБОТИ ПК ВІД 3-20 ХВ.

ІНДИКАТОР НИЗЬКОГО РІВНЯ ЗАРЯДУ БАТАРЕЇ

(БЕЗПЕРЕРВНО ПАЛАЮЧИЙ ЧЕРВОНИЙ ІНДИКАТОР)

 батарея



ЗВУКОВИЙ СИГНАЛ СТАЄ ЧАСТІШЕ, ЯК ТІЛЬКИ ЗАКІНЧУЄТЬСЯ ЗАРЯД БАТАРЕЇ.

ОПЕРАТИВНО ЗБЕРЕЖІТЬ ВАШІ ДАНІ, ЗАКРИЙТЕ ВСІ **ПРОГРАМИ ТА ВІДКЛЮЧІТЬ**

ІНДИКАТОР ПЕРЕВАНТАЖЕННЯ

БЕЗПЕРЕРВНИЙ ЗВУКОВИЙ СИГНАЛ. ДБЖ ЗАХИЩАЄ СЕБЕ В ЦЕЙ ЧАС. БУДЬ ЛАСКА
ПЕРЕРОЗПОДІЛІТЬ НАВАНТАЖЕННЯ.

 мережа

 батарея

